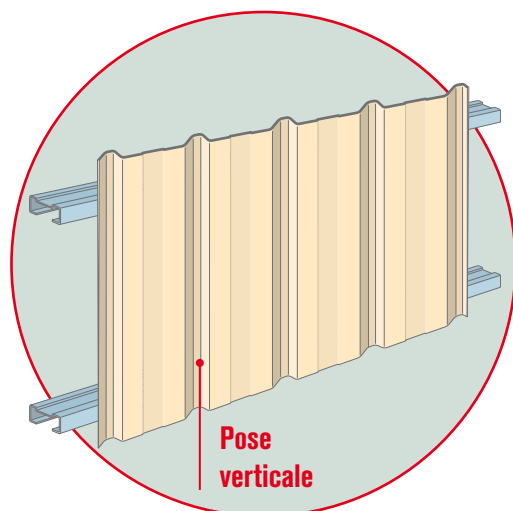
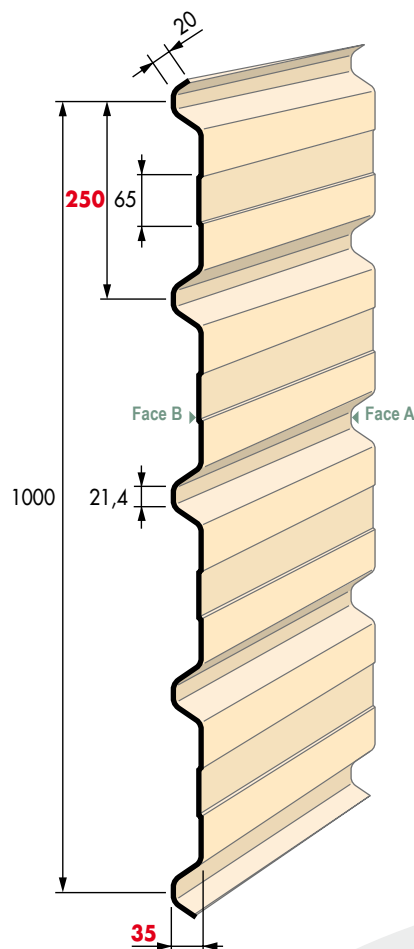


## Bardage 4.250.35

Norme NF P 34-205-1 (Référence DTU 40-35)  
 Sans vérification des conditions de sécurité à la pose et vérification en sécurité au montage avec F=0 et q=0



Pose horizontale = épaisseur minimale de 75/100°



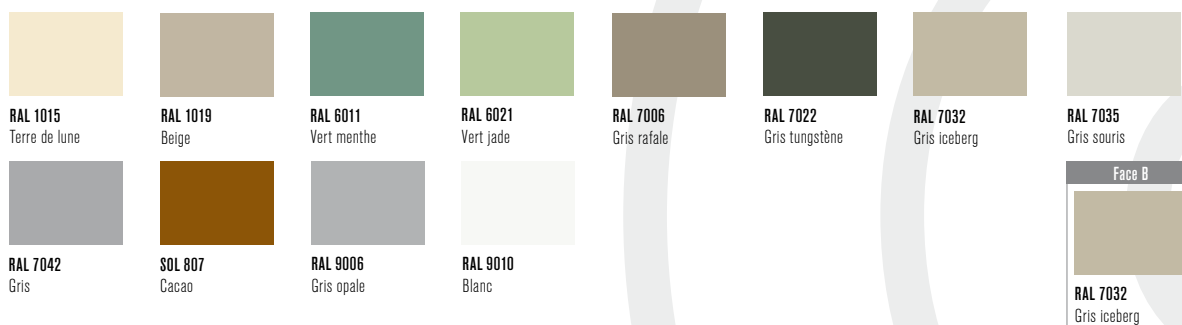
### Caractéristiques

REVÊTEMENTS					
Face A extérieur			Face B intérieur		
Galvanisation	Prélaquage		Galvanisation	Prélaquage	
Désignation	Nature	Épaisseur	Désignation	Nature	Épaisseur
Z275			Z275		
Z225	Polyester	5 + 20 µ	Z225	Polyester	5 à 7 µ
Z225	Polyester	5 + 30 µ	Z225	Polyester	5 à 7 µ

MATÉRIAU DE BASE	
Type de protection	
Galvanisé	Galvanisé - Prélaqué
NF EN 10326 / P34310	NF EN 10169-1 / XP P34301
Nuance d'acier : S 320 GD	
Tolérances décalées	NF EN 10326

OPTIONS
Accessoires de bardage

**Nuancier** Face A extérieur. Nous consulter pour toute autre teinte. Rendu des couleurs non contractuel, se référer au nuancier RAL ou échantillon sur demande.



# Bardage 4.250.35

## Charges admissibles en DaN/m<sup>2</sup>

▲▲ TRAVÉE SIMPLE				PORTÉE  Longueur en mètres	▲▲▲ CONTINUITÉ			
PRESSION		DÉPRESSION			PRESSION		DÉPRESSION	
Épaisseurs en mm		Épaisseurs en mm			Épaisseurs en mm		Épaisseurs en mm	
0.63	0.75	0.63	0.75		0.63	0.75	0.63	0.75
207				1.60				
146	200	226		1.80	211		229	
106	146	183		2.00	171	267	185	
80	110	151	219	2.20	141	217	153	213
61	84	127	184	2.40	119	167	129	179
48	66	108	157	2.60	95	132	110	153
	53		135	2.80	76	105	95	132
	43		118	3.00	62	86	82	115
				3.20	51	71	72	101
				3.40	42	59	64	89
				3.60		50		80
				3.80		42		72

## Caractéristiques utiles

VALEURS DE CALCUL					Épaisseur en mm					
					0.63	0.75	0.88	1.00		
Masse surfacique kg/m <sup>2</sup>				m	5.84	6.95	8.15	9.26		
ACTION DES CHARGES DESCENDANTES	Moments d'inertie (cm <sup>4</sup> /ml)	Travée simple		I <sub>2</sub>	9.48	13.02	15.27	17.36		
		Deux Travées égales		I <sub>3</sub>	9.85	13.76	16.14	18.35		
		Continuité		I <sub>m</sub>	9.67	13.39	15.70	17.85		
	Moments de flexion (m.daN/ml)	en travée	Système élastique		M <sub>a2T</sub>	112.59	151.16	177.37	201.55	
			Système élasto-plastique		M <sub>a3T</sub>	128.39	177.18	207.89	236.23	
			Sur appui		M <sub>a3A</sub>	106.82	171.51	201.23	228.68	
Réaction sur appui		(daN/ml)		R <sub>d</sub>	735.98	1036.89	1216.62	1382.52		
ACTION DES CHARGES ASCENDANTES	Toutes nervures fixées	Moments de flexion (m.daN/ml)	en travée	Système élastique		M <sub>a2T</sub>	137.24	198.86	233.33	265.15
				Système élasto-plastique		M <sub>a3T</sub>	138.04	192.62	226.01	256.83
				Sur appui		M <sub>a3A</sub>	118.94	165.84	194.58	221.11
	Effort d'arrachement sur appui		(m.daN)		S <sub>a</sub>	931.80	1244.24	1459.91	1658.99	
	2 nervures fixées sur 4	Moments de flexion (m.daN/ml)	en travée	Système élastique		M <sub>a2Tr</sub>	68.62	99.43	116.67	132.57
				Système élasto-plastique		M <sub>a3Tr</sub>	69.02	96.31	113.00	128.41
				Sur appui		M <sub>a3Ar</sub>	59.47	82.92	97.29	110.56
		Effort d'arrachement sur appui		(m.daN)		S <sub>ar</sub>	465.90	622.11	729.95	829.49

Les tableaux d'utilisation ont été déterminés par voie expérimentale.

Les essais ont été réalisés sous le contrôle d'un organisme extérieur accrédité SOCOTEC et font l'objet du rapport d'essai n° MG9266/2002/B35.

Conditions générales de vente et autres informations en annexes.